

N 4. Haltescheibe mit Zylinderkopfschraube
N 44. Haltescheibe mit Senkkopfschraube

N4. Haltescheibe mit Zylinderkopfschraube

Säulendurchmesser d1	15/16	19/20	24/25	30/32	38/40	48/50	63	80
d3	22	25	32	40	50	60	70	93
s	5	5	5	5	5	5	5	5
M	8	8	8	8	8	8	8	12

N 4.

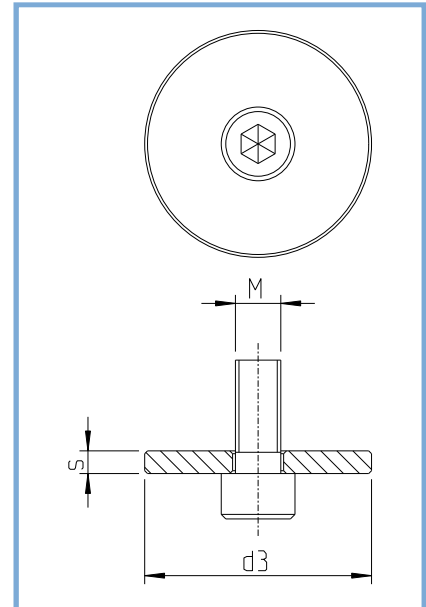


Bestellbeispiel:

N4.32

Haltescheibe mit Zylinderkopfschraube
 Säulendurchmesser d1 = 32 mm

Zeichnung zu N 4.



N 44. Haltescheibe mit Senkkopfschraube

Säulendurchmesser d1	15/16	19/20	24/25	30/32	38/40	48/50	63	80
d3	22	25	32	40	50	60	70	93
s	6	6	6	6	6	6	6	12
M	8	8	8	8	8	8	8	12

N 44.



Bestellbeispiel:

N44.40

Haltescheibe mit Senkkopfschraube
 Nennendurchmesser d1 = 40 mm

Zeichnung zu N 44.

