

TO – Standard Modell

Teile- Nummer	S mm	C	L ±0,25
U.0800.010	10	42	52
• U.0800.013	12,5	44,5	57
U.0800.016	16	48	64
U.0800.019	19	51	70
• U.0800.025	24,8	56,8	81,6
U.0800.032	32	64	96
• U.0800.038	37,5	69,5	107
• U.0800.050	50	82	132
U.0800.063	62,5	94,5	157
U.0800.075	75	107	182
• U.0800.080	80	112	192
U.0800.100	100	132	232
U.0800.125	125	157	282

• Bevorzugte Größen

Bestellbeispiel:

U.0800.025. TO. C. 150

Teile-Nummer:
Beinhaltet Serie, Modell und Hublänge

Befestigungs-Optionen:
TO = Standard-Befestigung

Befülldruck:
15 – 150 bar. Wenn nichts angegeben,
wird mit 150 bar befüllt.

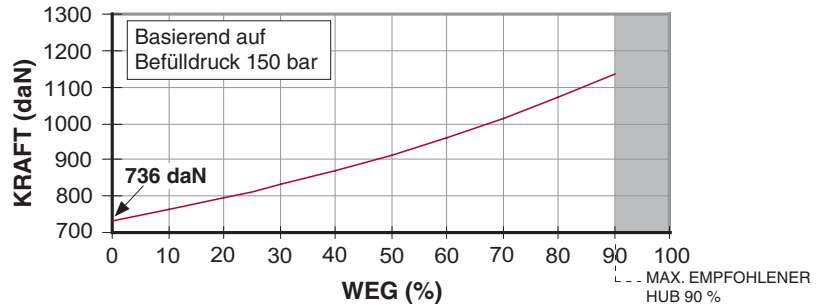
Arbeits-System:
C = Autonome Feder, F = Open-Flow
Armatur. Wenn nichts angegeben, wird
eine Autonome Feder geliefert.

U.0800 — 7,3 kN

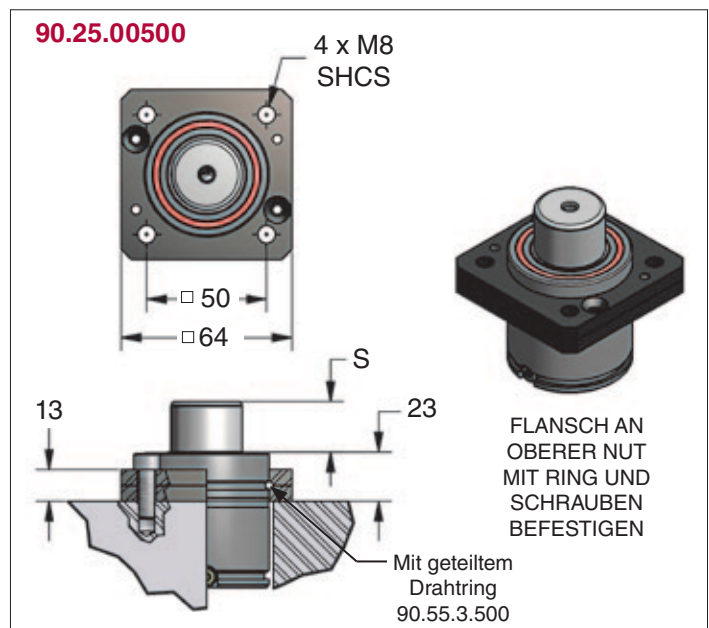
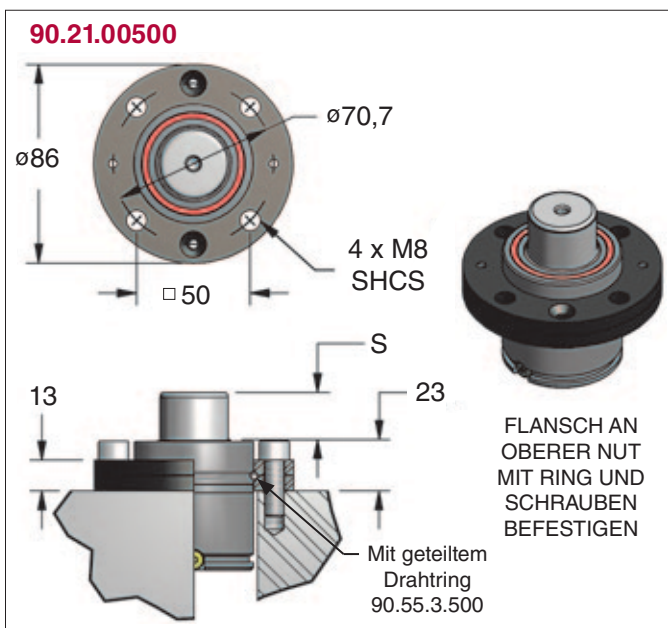
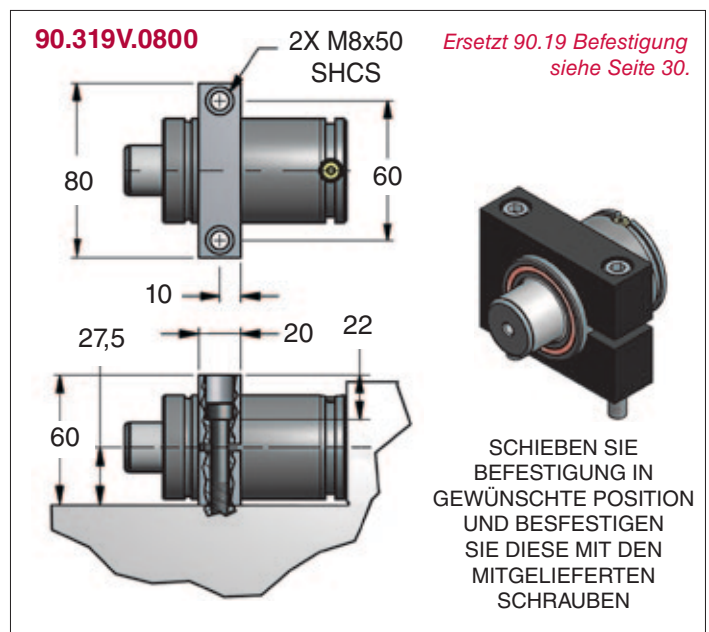
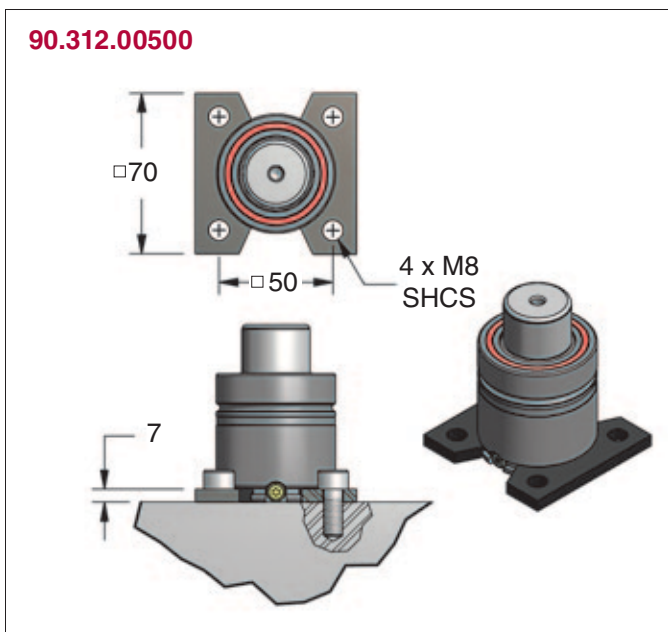
U.0800 Kraftdiagramm

Anfangskraft

bar	daN
150	736
125	614
100	491
75	368
50	245
25	123
20	98



Befestigungen



Bestellbeispiel: Zylinder: U.0800.025.TO.C.150 Nur montier-und demontierbare Befestigung: 90.312.00500