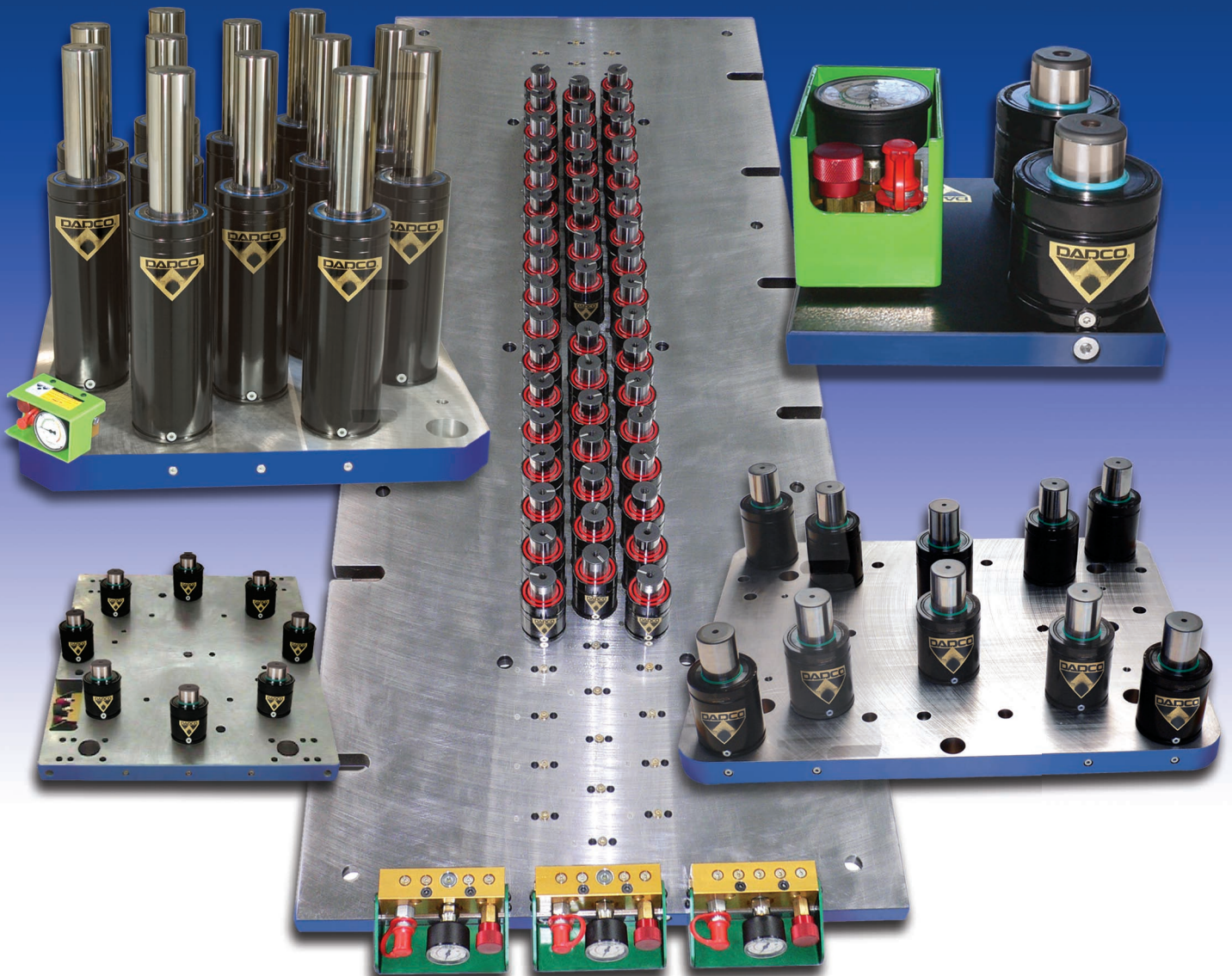


DAPCO®

Sectional Mounting System - Internal™

SMS-i

NEU!



Alternative zu herkömmlichen Tankplattensystemen

Sectional Mounting System - Internal™ (SMS-i)

DADCO's Sectional Mounting System – Internal™ (SMS-i) ist eine Alternative zu herkömmlichen Tankplattensystemen. Beim SMS-i werden DADCO Gasdruckfedern auf einer Basisplatte montiert und durch Bohrungen in der Platte verbunden, Schlauch und Armaturen entfallen daher. DADCO's SMS-i sind kostengünstiger, funktionieren besser und sind einfacher in der Wartung als herkömmliche Tankplattensysteme. Jede SMS-i Platte wird im Haus vor der Auslieferung auf Dichtheit getestet und fertig zum Einbau verschickt. Für eine Auslegung nehmen Sie bitte Kontakt mit DADCO auf.

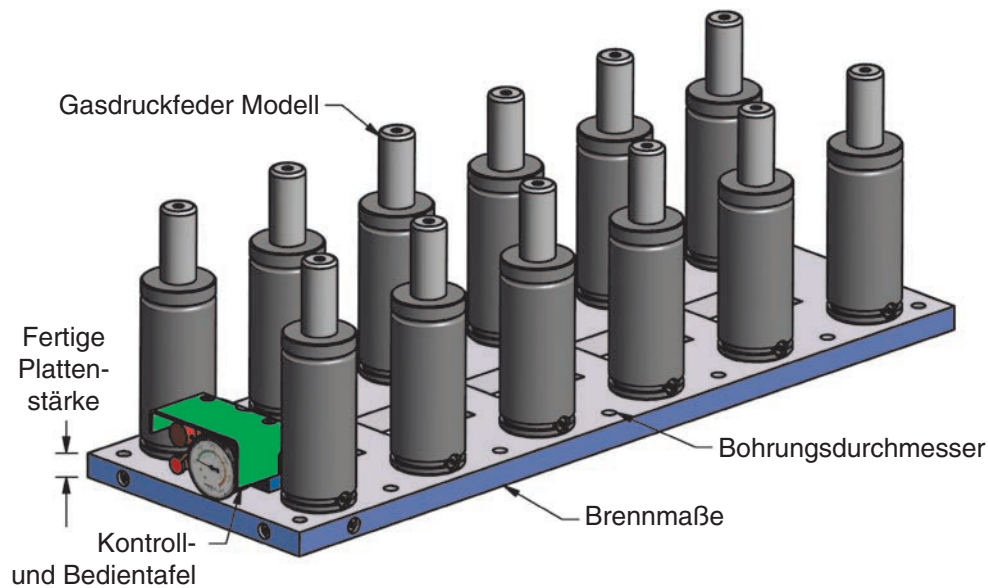
Merkmale

- Einfaches Design mit internem Verbund
- Kostengünstig
- Platzsparende Auslegung möglich
- Schnelle Lieferzeit
- Weniger Maschinenarbeit am Werkzeug
- Einfach zu installieren und zu warten

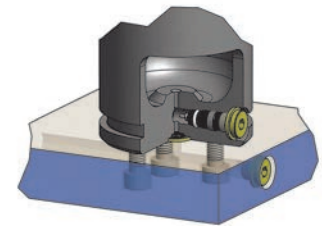


Beispiel SMS-i Platten Layout

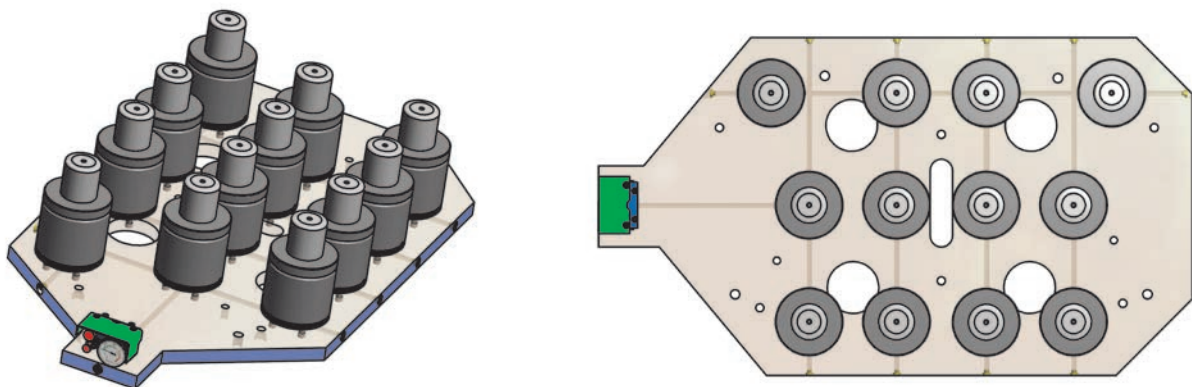
Senden Sie DADCO die Spezifikationen für das von Ihnen gewünschte System oder die Auslegung des derzeit verwendeten Tankplattensystems. Für ein Angebot benötigen wir Informationen zu Gewicht, benötigter Kraft, Plattenstärke und Brennmaße, sowie evtl. eingebrachte Bohrungen.



SMS-i Verbindung



DADCO Gasdruckfedern welche in SMS-i Platten eingebaut werden, haben einen Anschluss am Federboden, und werden mit einer Dichtscheibe und Standard Befestigungselementen mit der Grundplatte verbunden.



Das SMS-i System verbindet alle Vorteile der autonomen Federn und dem Verbund-System. Durch Verbindungsbohrungen in der Platte, auf welche die Gasdruckfedern montiert werden, entfallen zusätzliche Verschraubungen. Das SMS-i System kann über die Kontroll- und Bedientafel von außerhalb des Werkzeuges befüllt, entlüftet und überwacht werden.