

N 091., N 094., N 095. Führungsbuchse mit Bund, selbstschmierend mit INTERCOAT Beschichtung nach DIN 9831 / ISO 9448



Bestellbeispiel:

N091.20

Führungsbuchse mit Bund, selbstschmierend, für Säulendurchmesser $d_1 = 20$ mm, Länge $L = 59$ mm

bis $\varnothing 32$ mm : 3 Haltestücke M6

ab $\varnothing 38$ mm : 4 Haltestücke M6

i Produkteigenschaften

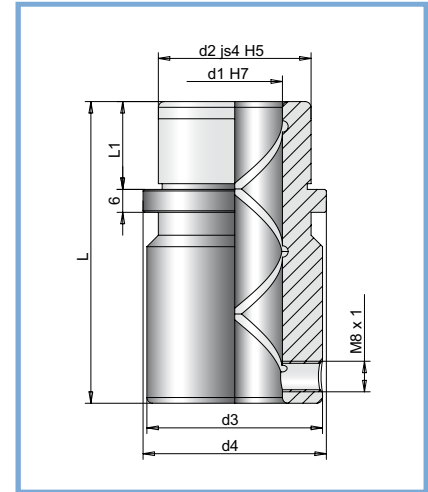
Material: Stahl, 18NiCrMo5, gehärtet 64 ± 2 HRC, Intercoat beschichtet

Ausführung: feingeschliffen & gehont (DIN 9831/ISO 9448), Aufnahmebohrung ISO H5

N 091. Führungsbuchse

d_1	19/20	24/25	30/32	38/40	48/50	63	80
d_2	32	40	48	58	70	85	105
d_3	39	46	53	63	77	92	115
d_4	40	48	56	66	80	95	118
d_6	52	60	67	77	91	106	129
d_7	67,9	75,8	82,7	92,7	106,6	121,5	144,4
b	22,3	24,3	26	28,5	32	35,8	41,5
b_1	32	35,4	38,5	42,8	48,8	55,3	65,3
L	59	79	93	108	127	150	150
L_1	23	23	30	37	47	60	60

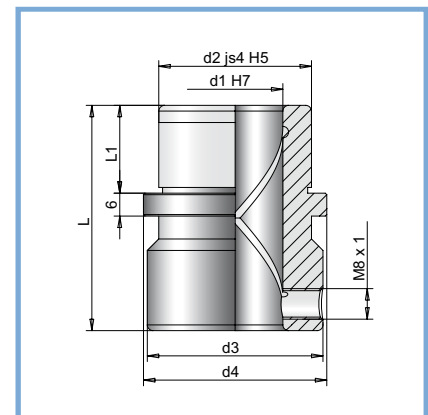
Zeichnung zu N 091.



N 094. Führungsbuchse

d_1	19/20	24/25	30/32	38/40	48/50	63	80
L	43	59	75	82	97	116	120
L_1	23	23	30	37	47	60	60

Zeichnung zu N 094.

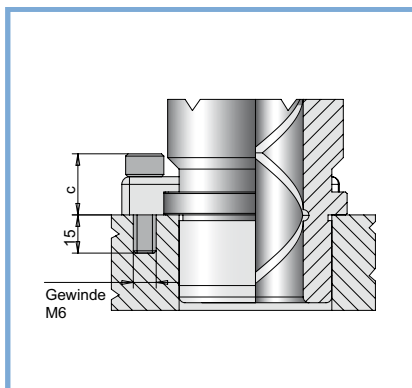


N 095. Führungsbuchse

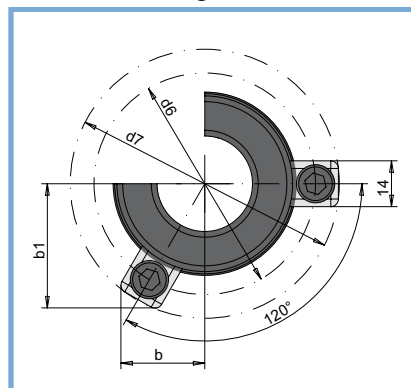
d_1	19/20	24/25	30/32	38/40	48/50	63	80
L	35	35	42	52	65	80	80
L_1	23	23	30	37	47	60	60

Preise auf Anfrage!

Position Klammern



Teilkreiszeichnung



Zeichnung zu N 095.

