

N 4.M6. & N 4.M8. Haltestück
N 4.45 Haltestück
5301.06., 5301.08. & 5301.10. Haltestück

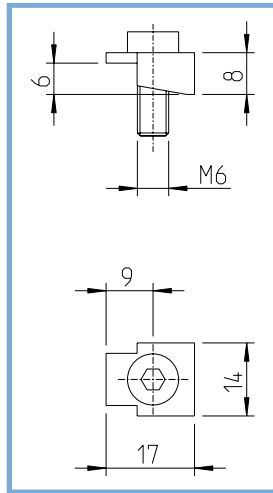
N4.M6. Haltestück

- inkl. Schraube
- Stahl-Stanzbiegeteil
- Spannhöhe 6-6,3 mm
- Schraube M6

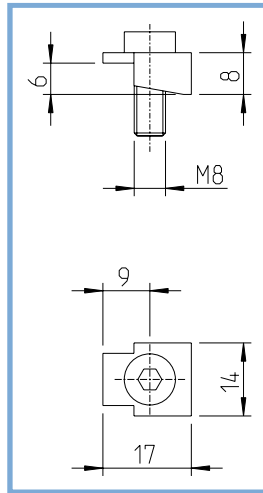
N4.M8. Haltestück

- inkl. Schraube
- Stahl-Stanzbiegeteil
- Spannhöhe 6-6,3 mm
- Schraube M8

Zeichnung zu N4.M6.



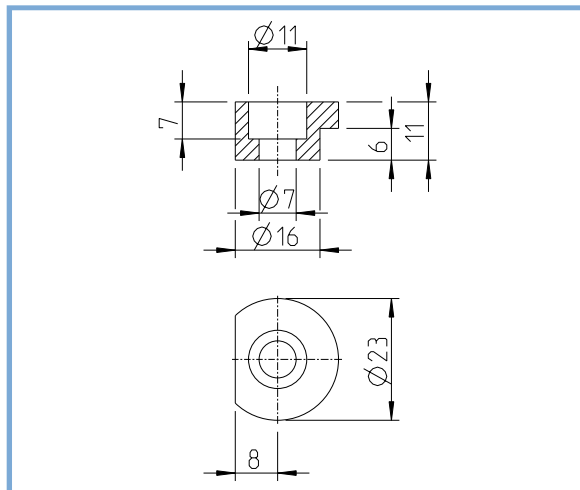
Zeichnung zu N4.M8.



N4.M6. & N4.M8.



Zeichnung zu N4.45.



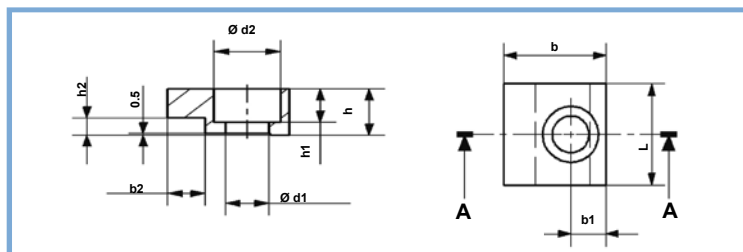
N4.45.



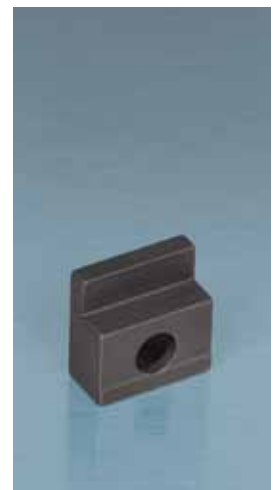
N4.45. Haltestück

- inkl. Schraube
- Spannhöhe 6 mm
- Schraube M6

Zeichnung zu 5301.06., 5301.08. & 5301.10.



5301.06.-5301.10.



5301.06. Haltestück

- inkl. Schraube
- Stahl, gefräst
- Spannhöhe 6-6,3 mm
- Schraube M6

5301.10 Haltestück

- inkl. Schraube
- Stahl, gefräst
- Spannhöhe 10 mm
- Schraube M10

5301.08 Haltestück

- inkl. Schraube
- Stahl, gefräst
- Spannhöhe 8 mm
- Schraube M8

Tabelle zu 5301.06., 5301.08. & 5301.10.

b	L	h	b1	b2	h1	h2	ød1	ød2	Bestellnummer
h9	0 -0,4	h11		+0,3 0	+0,2 0	0 -0,3	+0,2 0	+0,2 0	
20	20	10	7,5	5	7	6,3	7	11	5301.06
32	32	16	11	10	11,5	10	11,5	17,5	5301.10
25	20	12	10	5	8,5	6,3	9	15	5301.08