

## N 430. Führungssäule mit Bund nach DIN 9825, ISO 9182-5

### Bestellbeispiel:

N430.63.224 Führungssäule mit Bund,  
d1 = 63 mm, L = 224 mm

d1	15/16	19/20	24/25	30/32	38/40	48/50	63	80
d2	22	25	32	40	50	63	80	93
d3	22	25	32	40	50	63	70	93
d4	33	36	43	51	61	74	91	106
d7	45,7	48,7	55,7	63,7	73,7	86,7	103,7	118,7
b	15,5	17,4	19,3	21,9	24,3	27,8	32	35
b1	21,3	23,5	26,8	31,3	35,5	41,5	49	54,1
M	8	8	8	8	8	8	8	12
L1	20	23	30	37	37	47	47	59
s	5	5	5	5	5	5	5	5

L								
100	●	●	●	●				
112	●	●	●	●				
125	●	●	●	●	●			
140	●	●	●	●	●	●		
160	●	●	●	●	●	●	●	
180	●	●	●	●	●	●	●	●
200	●	●	●	●	●	●	●	●
224			●	●	●	●	●	●
250			●	●	●	●	●	●
280				●	●	●	●	●
315				●	●	●	●	●
355					●	●	●	●
400						●	●	●

bis  $\varnothing 32$  mm = 3 Haltestücke M6  
ab  $\varnothing 38$  mm = 4 Haltestücke M6

### Produkteigenschaften

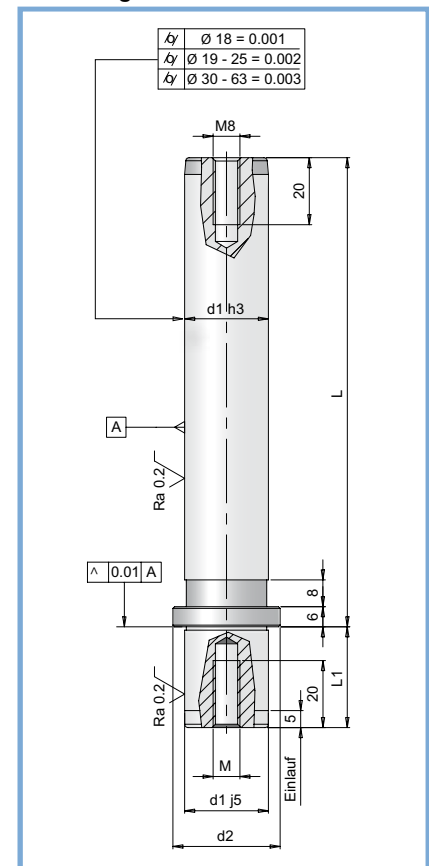
**Material:** Stahl, 18NiCrMo5,  
gehärtet 62-64 HRC

**Ausführung:** Führungsdurchmesser  
feingeschliffen und subfiniert  
Aufnahmebohrung ISO H5

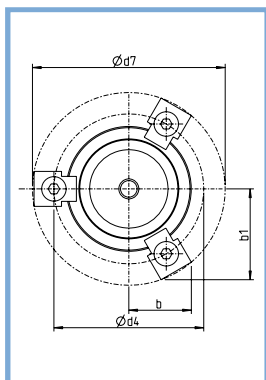
**Lieferumfang:** inkl. 3 bzw. 4 Haltestücke



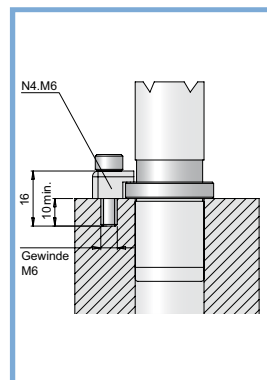
Zeichnung zu N 430.



### Teilkreiszeichnung

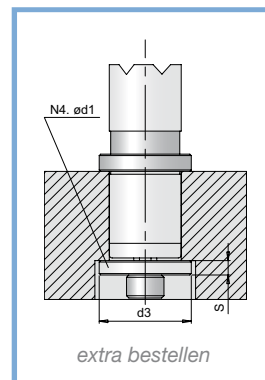


### Befestigung mit Haltestück



siehe auch Seite 1.20

### Befestigung mit Haltescheibe



siehe auch Seite 1.19